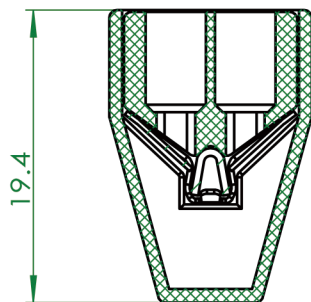


4

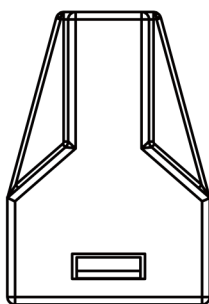
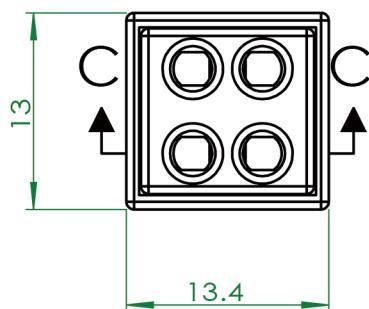
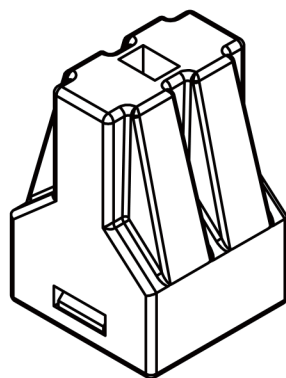
3

2

1



剖面 C-C



型号 Model

PCT-104

外形尺寸 Appearance Specification

参考标准 Reference standard

IEC

额定电压 Rated voltage

450V

额定电流 Rated current

24A

导线线径 Wire diameter

0.5-2.5mm²

耐电压 Voltage resistance

4kV

机械性能 Mechanical properties

环境温度 Ambient temperature

-40°C~+105°C

剥线长度 Strip length

10-12mm

长×宽×高 L/W/H

19.4×13×13.4

极数 The number of poles

4P

盖子颜色 Lid colour



塑件 Plastic parts

PC,UL94,V-2

弹片 Shrapnel

S301

触点材料 Conductor material

T2

有版权且机密
该工程图中的信息是<>的独有资产。如未经<>的许可，进行任何部分或全部复制应完全禁止。

		尺寸使用毫米	名称	日期		
		公差:	绘制			
		分数±	检查			
		角度: 机器± 折弯±	工程师批准			
		双位小数±	制造批准			
		三位小数±	检验			
		材料	评论:			
下一个装配体	用在	数量			大小	工程名称
应用		不调整工程图比例			A4	PCT-104
					比例:2:1	重量: 1.61
					图纸 1 (共 1)	

修订

大小

工程名称

PCT-104

比例:2:1

重量: 1.61

图纸 1 (共 1)

4

3

2

1