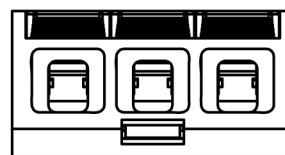
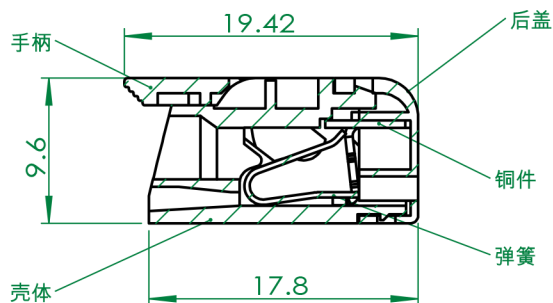


4

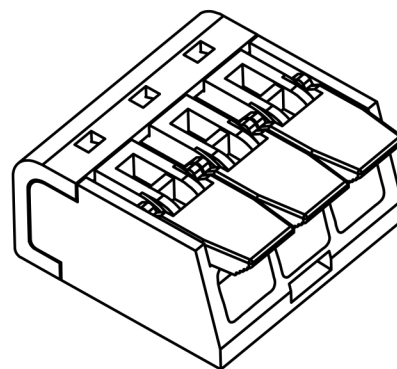
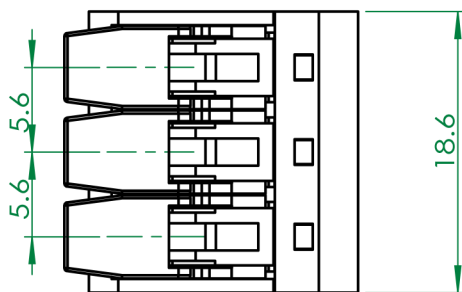
3

2

1



剖面 A-A



■ 技术参数 SPECIFICATIONS.

- 适用线规 (Applicable wires) : 28 12AWG
- 温度范围 (Temperature range) : 25 95
- 额定电压 (Voltage rating) : 250V/600V
- 额定电流 (Current rating) : 32A
- 接触电阻 (Contact resistance) $\leq 0.015 \Omega$
- 绝缘电阻 (Insulation resistance) : $\geq 1000M \Omega$

■ 材料 (Material) :

壳体 : 尼龙PA66/聚碳PC (Nylon/PC) UL94V 2(0)

联络件 : 紫铜 (Brass Tin/plated)

弹簧扣 : 进口301不锈钢

■ 符合 Reach 15项检测

■ 尺寸小于5的公差为 $\pm 0.05mm$

有版权且机密

该工程图中的信息是<>的独有资产。如未经<>的许可, 进行任何部分或全部复制应完全禁止。

		尺寸使用毫米 公差: 分数 \pm 角度: 机器 \pm 折弯 \pm 双位小数 \pm 三位小数 \pm	名称	日期		
			绘制			
			检查			
			工程师批准			
			制造批准			
			检验			
			评论:			
下一个装配体	用在	数量			大小	工程名称
应用		不调整工程图比例			A4	PCT413装配体
					比例: 2:1	重量: 1.73
					图例 1 (共 1)	
					修订	

4

3

2

1