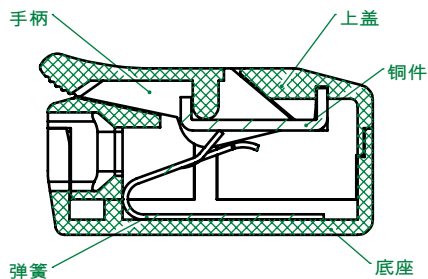


4

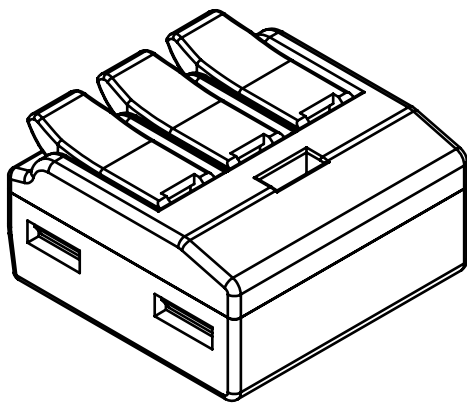
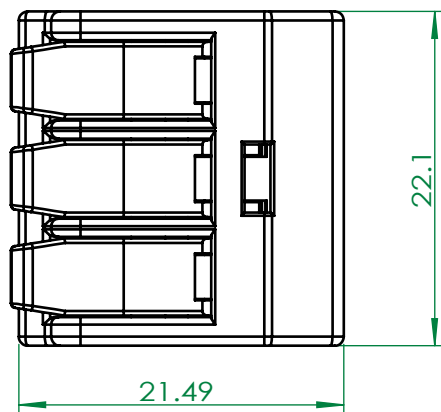
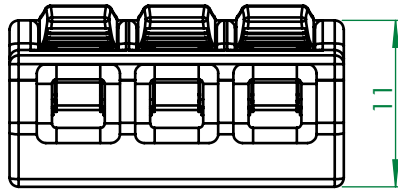
3

2

1



剖面 C-C



型号 Model

LT-613

外形尺寸 Appearance Specification

参考标准 Reference standard

IEC

额定电压 Rated voltage

450V

额定电流 Rated current

40A

导线线径 Wire diameter

0.5-6mm²

耐电压 Voltage resistance

4kV

机械性能 Mechanical properties

环境温度 Ambient temperature

-40°C~+105°C

剥线长度 Strip length

12-14mm

长×宽×高 L/W/H

21.49×22.1×11

极数 The number of poles

3P

手柄颜色 Lever colour



塑件 Plastic parts

PC,UL94,V-2

弹片 Shrapnel

S301

触点材料 Conductor material

T2

有版权且机密
该工程图中的信息是<>的独有资产。如未经<>的许可,进行任何部分或全部复制应完全禁止。

		尺寸使用毫米 公差: 分数± 角度: 机器± 折弯± 双位小数± 三位小数±	名称	日期	
		材料	绘制		
		数量	检查		
下一个装配体	用在		工程师批准		
应用	不调整工程图比例		制造批准		
			验检		
			评论:		
			大小	工程名称	修订
			A4	LT-613	
			比例:2:1	重量: 2.89	图纸 1 (共1)