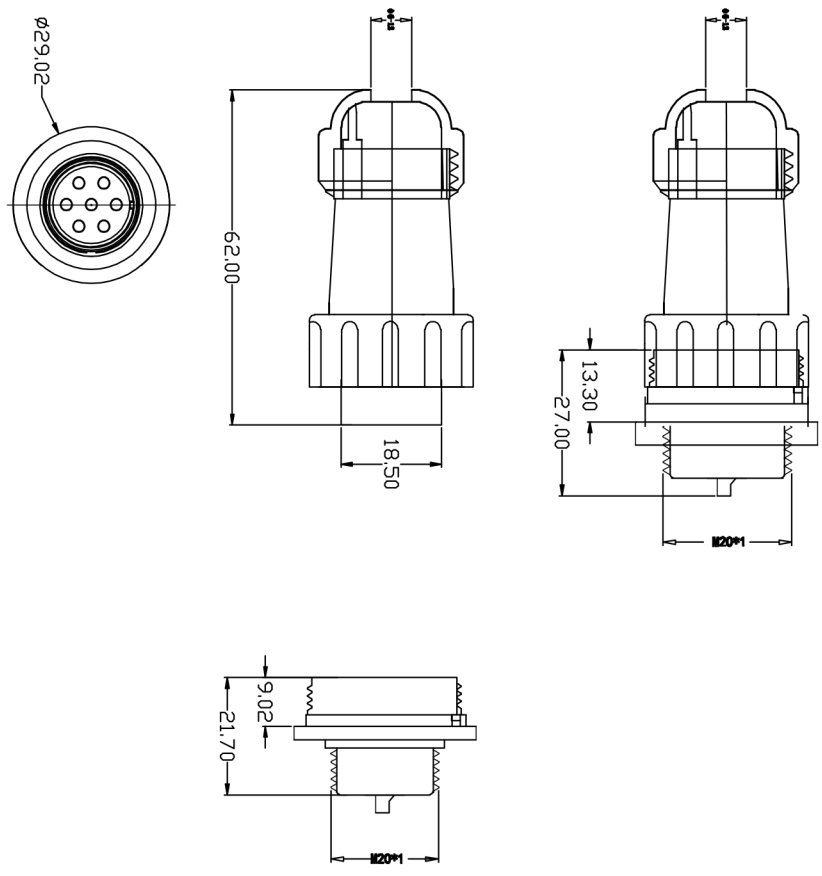


REV. 6	ECON. NO. 1	REV. No 7	REVERSER 1	APPD. 1
PP	PP	PP	PP	PP
F21	DRAWING			

适用 $\phi 6-12$ 线缆



- 技术要求:
1. 引脚应排列整齐, 要求无偏位现象。
 2. 外观应无明显缺陷, 如: 熔接痕、缩孔、颜色不一致等。
 3. 螺钉应能自由上紧和松开, 不能有卡死及退出现象。
 4. 可焊性应符合要求
 5. 线规直径: $\leq 2\text{mm}/14\text{mm}$
 6. 接触电阻: $2.5\text{m}\Omega$
 7. 工作电压: 500V
 8. 接线方式: 焊接/螺丝压接
 9. 电流: 15A
 10. 接触直径: $\phi 2*7$

TYPE NO.	TYPE NO.	TITLE	ASSEMBLY
号号: SP20(后)螺母 7芯	名称: 螺母	名称: 螺母	螺母
APPD.	APPD.	DWG. NO.:	KNT-TL-20
设计:	设计:	图号:	图号:
CRKD.	CRKD.	SCALE:	FULL
审核:	审核:	比例:	比例:
DR.	DR.	UNIT:	mm [inch]
设计:	设计:	REV.:	1/1
		图次:	F20

